

LINHA INDUSTRIAL

VENTILADORES CENTRÍFUGOS ARRANJOS E POSIÇÕES


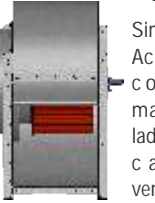
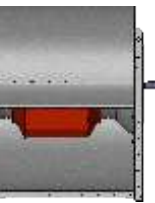


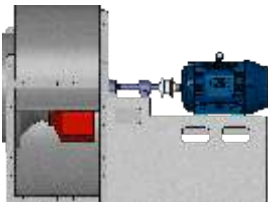



A posição do ventilador é determinada pela letra indicando o sentido de rotação, seguido do valor do ângulo formado entre a reta horizontal que passa pelo eixo do ventilador e a direção da descarga. Para definição do sentido de rotação toma-se a vista lateral referente ao acionamento.

H - Horário e A - Anti-horário

Em ventiladores de simples aspiração, o acionamento encontra-se sempre oposto à boca de aspiração. Para especificação da posição do motor, fixado através de base única ou regulável e da forma construtiva, observe as alternativas abaixo.

Arranjos



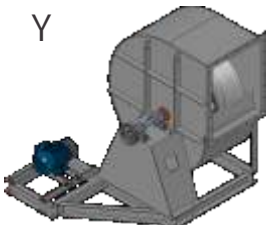

<p>ARRANJO 1</p>  <p>Simple aspiration. Acionamento por correias. Rotor em balanço. Dois mancais ou mancal monobloco na base.</p>	<p>ARRANJO 3</p>  <p>Simple aspiration. Acionamento por correias. Um mancal de cada lado apoiados na carcaça do ventilador.</p>	<p>ARRANJO 3</p>  <p>Dupla aspiração. Acionamento por correias. Um mancal de cada lado apoiados na carcaça do ventilador.</p>	<p>ARRANJO 4</p>  <p>Simple aspiration. Acionamento direto. Rotor em balanço montado no eixo do motor. Nenhum mancal no ventilador. Motor montado na base.</p>
<p>ARRANJO 4K</p>  <p>Simple aspiration. Acionamento direto. Nenhum mancal no ventilador. Motor conectado diretamente através de flanges.</p>	<p>ARRANJO 8</p>  <p>Simple aspiration. Acionamento por conexão direta através de luva elástica. Equivalente ao arranjo 1 mais base estendida para o motor.</p>	<p>ARRANJO 9</p>  <p>Simple aspiration. Acionamento por correias. Rotor em balanço, dois mancais com motor montado do lado de fora da base.</p>	

Posições (Vista pelo lado de acionamento)

Horário							
0° 	45° 	90° 	135° 	180° 	225° 	270° 	315°
Horizontal inferior	Angular inferior para cima	Vertical Superior	Angular superior para cima	Horizontal Superior	Angular inferior para baixo	Vertical Inferior	Angular superior para baixo
Anti-Horário							
0° 	45° 	90° 	135° 	180° 	225° 	270° 	315°
Horizontal inferior	Angular inferior para cima	Vertical Superior	Angular superior para cima	Horizontal Superior	Angular inferior para baixo	Vertical Inferior	Angular superior para baixo

Posições de Motores

Exemplos

<p>Z</p> 	<p>X</p> 	<p>Não existindo indicação da posição, o motor será acoplado no lado oposto à boca de descarga do ventilador, nas posições W ou Z, conforme o caso. A posição do motor em relação ao acionamento do ventilador, é determinada pelas letras: W, X, Y ou Z.</p>
<p>Y</p> 	<p>W</p> 	

H 90°-Motor W

A 90°-Motor Z

